

EAC

 ТЕПЛОДАР

РУКОВОДСТВО ПО ЭКСПЛУАТАЦИИ
Мобильная печь-каменка
«Горный Алтай»

ГОРНЫЙ
АЛТАЙ



Подробное изучение настоящего руководства
до монтажа изделия является ОБЯЗАТЕЛЬНЫМ!



ТЕПЛОДАР *Слагаемые успеха*

- Знать, превосходить и удовлетворять потребности рынка
- Обеспечивать высокие стандарты качества продукции
- Идти собственным путем, создавая инновационные решения

О КОМПАНИИ:

Компания «Теплодар» разрабатывает и производит отопительное и печное оборудование с 1997 года. Творческий подход на всех этапах производственного процесса, тщательный выбор поставщиков и пристальное внимание к потребностям покупателя — вот базовые принципы работы компании. Сегодня в ассортименте завода более 50 базовых моделей и более 100 модификаций. Различная по назначению, дизайну, конструкции и мощности продукция компании «Теплодар» надежна, экономична, долговечна.

Соотношение цены и качества продукции компании «Теплодар» делают ее популярной на Российском рынке, а также в странах СНГ.



ОГЛАВЛЕНИЕ

1 О компании.....	2
2 Введение.....	2
3 Дополнительное оборудование.....	2
4 Общая информация.....	2
5 Устройство и принцип действия.....	2
6 Технические характеристики.....	4
7 Подготовка к эксплуатации.....	5
8 Эксплуатация печи.....	6
9 Транспортировка и хранение.....	6
10 Гарантийные обязательства.....	6
11 Утилизация.....	7
12 Паспорт изделия.....	7
12.1 Комплект поставки.....	7
12.2 Отметка о гарантийном ремонте.....	7

1 О компании

Компания «Теплодар» разрабатывает и производит отопительное и печное оборудование с 1997 года. Творческий подход на всех этапах производственного процесса, тщательный выбор поставщиков и пристальное внимание к потребностям покупателя — вот базовые принципы работы компании. Сегодня в ассортименте завода более 50 базовых моделей и более 100 модификаций. Различная по назначению, дизайну, конструкции и мощности продукция компании «Теплодар» надежна, экономична, долговечна.

Соотношение цены и качества продукции завода «Теплодар» делают ее популярной на Российском рынке, а также в странах СНГ.

2 Введение

Уважаемый покупатель компания «Теплодар» поздравляет Вас с правильным выбором. Вы приобрели мобильную печь-каменку «ГОРНЫЙ АЛТАЙ» (далее печь). Настоящее руководство по эксплуатации (РЭ) содержит сведения о технических характеристиках, правилах монтажа, безопасной эксплуатации, хранения и утилизации печи.

ВНИМАНИЕ! После приобретения печи до ее установки и эксплуатации внимательно изучите данное РЭ. Лица не ознакомившиеся с РЭ до монтажа, эксплуатации и обслуживания печи не допускаются.

Так же РЭ включает в себя сопроводительные документы, требующие заполнения торгующей, монтажной и обслуживающей организациями. Это необходимо для вступления в силу гарантийных обязательств.

ВНИМАНИЕ! Требуйте заполнения соответствующих разделов РЭ торгующими, монтажными и сервисными организациями. Помните, в случае не заполнения торгующей организацией свидетельства о покупке, гарантия исчисляется с момента изготовления оборудования.

3 Дополнительное оборудование

Совместно с печью Вы можете использовать палатку «АЛТАЙ», мобильный полк и мобильный бак, производства «Теплодар».

4 Общая информация

Мобильная печь-каменка «ГОРНЫЙ АЛТАЙ» создана специально для мобильной бани. Кроме того печь может быть использована для временного отопления помещений объемом до 70 куб. м.

ВНИМАНИЕ! Время работы печи не должно превышать двух часов в сутки.

5 Устройство и принцип действия

Печь изготовлена из листовой нержавеющей стали с содержанием хрома 13%, что обеспечивает длительный процесс эксплуатации при высоких температурах.

Конструктивно печь состоит из топки (1) (рис. 1), заключённой в конвектор (2), и дверки (3). Внутри топки размещены отсекаль пламени (4), обеспечивающий оборот горячих газов и в результате лучший прогрев стенок печи, и колосник (5). Печь установлена на шарнирно закреплённых на топке ножках (6). Ящик зольника (7) позволяет легко удалить золу из топки, в том числе во время работы печи. Конвектор экранирует жёсткое тепловое излучение от стенок топки. Конвектор печи и топка образуют каменку (8). Укладка камней показана на рис. 4. Для организации дымохода в комплект печи входят переходной патрубок (9), пять дымовых труб (10), защитная труба (11) и искрогаситель (12). Внешний вид элементов дымохода показан на рис. 2.

ВНИМАНИЕ! Производитель имеет право вносить незначительные изменения в конструкцию печи, не ухудшающие её потребительские качества.

ВНИМАНИЕ! Запрещается эксплуатация печи «ГОРНЫЙ АЛТАЙ» на открытом воздухе.

ВНИМАНИЕ! Перед первым использованием необходимо снять защитную пленку с конвектора печи.

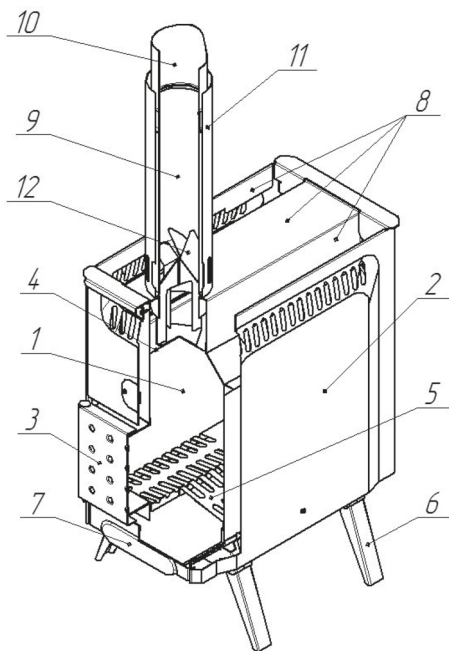
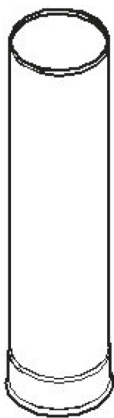


Рисунок 1 Общий вид печи-каменки «ГОРНЫЙ АЛТАЙ»

1 — топка; 2 — конвектор; 3 — дверца; 4 — отсекаль пламени; 5 — колосник; 6 — складные ножки; 7 — ящик зольника; 8 — каменка; 9 — переходной патрубок; 10 — дымовая труба; 11 — защитная труба; 12 — искрогаситель.



Переходной патрубок



Дымовая труба



Защитная труба



Искрогаситель

Рисунок 2 Элементы дымохода

6 Технические характеристики

Таблица 1

Объём парильного помещения, куб. м.	14
Объём отапливаемого помещения, куб. м.	70
Габаритные размеры, мм:	
высота в рабочем положении	630
высота в транспортировочном положении	500
длина	468
ширина	277
Масса нетто, кг	16,3
Диаметр дымохода, мм	90
Масса загружаемых камней	14
Вид топлива	дрова

7 Подготовка к эксплуатации

1. Вынуть печь из сумки.
2. Установить ножки в рабочее положение. Для этого необходимо нажать на кнопку-фиксатор и повернуть ножку вокруг оси до фиксации её в раскрытом положении (рис. 3).
3. Установить печь в палатке под отверстием для трубы. Выровнять печь.
4. Установить искрогаситель и собрать дымоход как показано на рисунке 1, пропустив его через отверстие в потолочной разделке палатки. Ось дымохода должна быть вертикальна.
5. Заполнить каменку печи камнями как показано на рисунке 4.

ВНИМАНИЕ! Не допускается использовать камни размером более 60 мм.

ВНИМАНИЕ! Не допускается укладывать камни сверху каменки более чем в один слой.

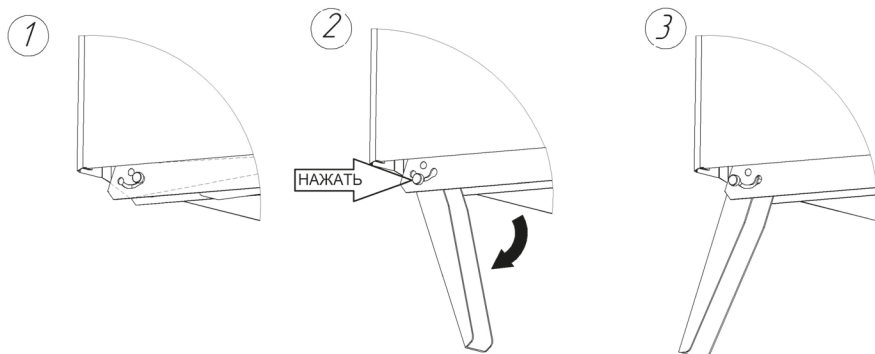


Рисунок 3

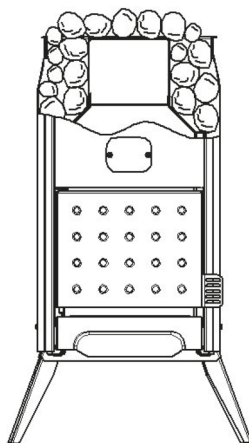


Рисунок 4

8 Эксплуатация печи

Убедитесь в нормальном функционировании всех элементов конструкции печи. Заполнить топливник печи мелко колотыми сухими дровами (~2,5х2,5 см) и растопить печь. Далее, по возможности, подбрасывать в топливник сухие дрова средних размеров 5х5 см. Регулировка интенсивности горения осуществляется ящиком зольника.

ВНИМАНИЕ! Колосник печи устроен так, что в задней части печи скапливаются угли. При длительной работе печи необходимо имеющейся кочергой сдвигать угли в переднюю часть топки.

После достижения в палатке-бане температуры 80-100 градусов (через 10-20 минут) можно приступать к банным процедурам.

ВНИМАНИЕ! Для банных процедур необходимо использовать воду, отвечающую требованиям питьевой, в соответствии с ГОСТ Р 51232.

9 Транспортировка и хранение

Наша продукция может храниться в заводской упаковке в крытых помещениях без регулирования температурных условий с естественной вентиляцией (температура практически не отличается от уличной, нет брызг и струй воды, незначительное количество пыли).

Температура хранения должна быть в диапазоне от -60 до +40°C и относительной влажности не более 80%, согласно ГОСТ 15150-69 группа 3.

10 Гарантийные обязательства

1. Производитель гарантирует нормальную работу изделия в течение гарантийного срока при условии соблюдения потребителем правил эксплуатации, предусмотренных настоящей инструкцией.

2. Гарантийный срок эксплуатации изделия 12 месяцев со дня продажи.

3. В течение гарантийного срока все обнаруженные потребителем неисправности по вине завода-изготовителя устраняются бесплатно.

4. При утере данной инструкции гарантийный срок устанавливается с даты изготовления, которая указана на техническом шильде.

ВНИМАНИЕ! Претензии к работе изделия не принимаются, бесплатный ремонт и замена не производятся в следующих случаях:

- неисправность возникла в результате небрежного обращения;
- несоблюдение потребителем правил монтажа, эксплуатации и обслуживания;
- небрежное хранение и транспортировка изделия как потребителем, так и любой сторонней организацией;
- изделие использовалось не по назначению;
- самостоятельный ремонт и/или другое вмешательство, повлекшее изменения в конструкции изделия
- истечение срока гарантии.

11 Утилизация

При выработке срока службы и наступлении предельного состояния печи-каменки (разгерметизация топки) необходимо демонтировать печь. Утилизация вышедшей из строя печи и ее частей производить по правилам утилизации лома черного металла.

12 Паспорт изделия

12.1 Комплект поставки

Печь «Горный Алтай»	1
Дверца печи	1
Ось дверцы	1
Переходной патрубков	1
Дымовые трубы	5
Защитная труба	1
Искрогаситель	1
Ящик зольника	1
Кочерга	1
Руководство по эксплуатации	1
Сумка для печи	1
Упаковка	1

12.2 Отметка о гарантийном ремонте

Описание дефекта:

Причина выхода оборудования из строя:

Произведённые работы:

Дата ремонта: «___» _____ 20__ г.

Название ремонтной организации: _____

№ лицензии _____

Мастер _____ / _____
(подпись) (расшифровка)

Контролер качества _____ / _____
(подпись) (расшифровка)

12.3 Авторизованные сервисные центры

Авторизованные сервисные центры (АСЦ) предлагают своим клиентам комплекс услуг: проектирование, монтаж и сервисное обслуживание продукции «Куппер» (гарантийное и постгарантийное). Специалисты АСЦ прошли обучение по монтажу и техническому обслуживанию продукции «Куппер», что подтверждается фирменным сертификатом.

Авторизованные сервисные центры уделяют большое внимание качеству сервисного обслуживания клиентов и реализуют целый комплекс мероприятий, направленных на повышение эффективности и скорости обслуживания. В АСЦ можно получить грамотную техническую консультацию по эксплуатации и монтажу оборудования, узнать о тонкостях настроек продукции «Куппер».

Отличительные особенности сервисных центров:

- Индивидуальный подход к каждому клиенту.
- Высокий уровень обслуживания.
- Оперативное решение задач.

Список авторизованных сервисных центров постоянно пополняется, адреса уточняйте на сайте teplodar.ru.

Единый бесплатный номер: 8-800-775-03-07



Обращение в
службу качества

Для заметок

Свидетельство о приемке

Печь изготовлена согласно конструкторской документации и соответствует:
ТУ 4858-034-94893116-15

Место наклейки

Свидетельство о продаже

Название торгующей организации: _____

Дата продажи: « ____ » _____ 20 ____

Штамп торгующей организации (при наличии):

К товару претензий не имею: _____
(подпись покупателя)

По вопросам качества приобретенной продукции просим обращаться в
Службу качества компании: тел (383) 363 04 81, otk@teplodar.ru

ООО «ПКФ Теплодар», 630027, Россия, г. Новосибирск,
ул.Б.Хмельницкого, 125/1, тел. 8 (383) 363-04-68,363-79-92
Единый бесплатный номер: 8-800-775-03-07, www.teplodar.ru